



青岛广正信石油仪器有限公司

Qingdao Guangzhengxin Petroleum Instrument Co., Ltd.

中压滤失仪

使用手册

©版权所有 青岛广正信石油仪器有限公司

请你仔细阅读《使用手册》，正确掌握本产品的安装和使用方法。阅读后请将本《使用手册》妥善保管，以备今后进行检修和维护时使用。

一、概述

该产品主要用于测定钻井液的滤失量和制取滤失后的滤饼。是按照美国石油协会（API）规范制造，结构合理、使用方便、测试准确、坚固耐用。广泛用于各大油田、地质勘探和实验室的钻井液分析和测定。

二、型号及规格

型号	名称	配置
ZNS-2	中压滤失仪	单联铝制浆杯
ZNS-2A	中压滤失仪	单联不锈钢制浆杯
SD3/B	三联中压滤失仪	三联铝制/不锈钢制浆杯
SD4/B	四联中压滤失仪	四联铝制/不锈钢制浆杯
SD6/B	六联中压滤失仪	六联铝制/不锈钢制浆杯

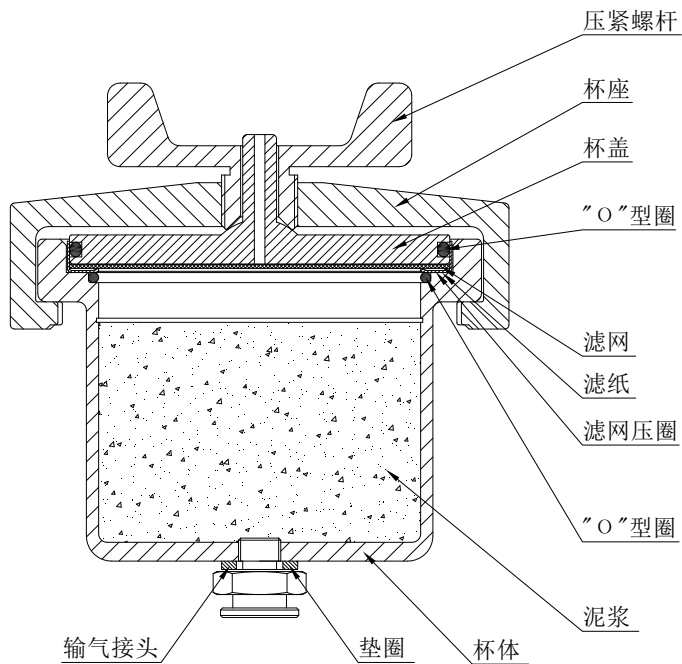
三、仪器的主要技术参数

名称	技术参数	备注
滤失面积	$(4560 \pm 60) \text{mm}^2$	
工作压力	100PSI (690kPa)	
浆杯最大压力	200PSI (1, 379kPa)	

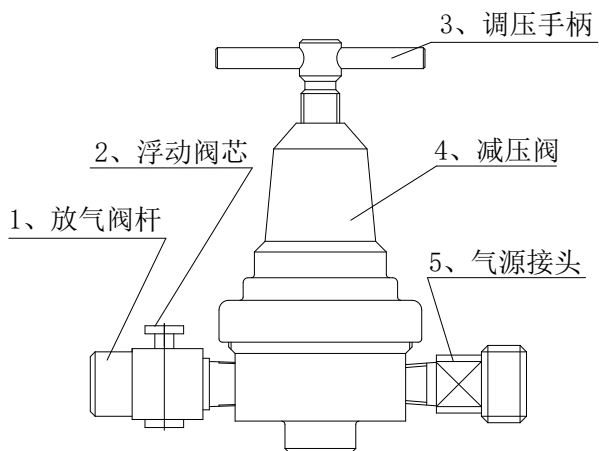
四、仪器的结构及工作原理

（一）组成

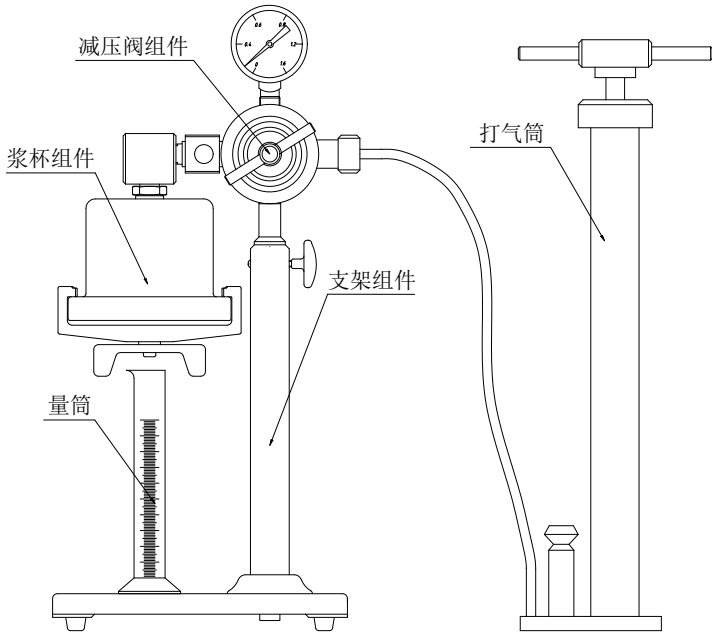
- 1、中压滤失仪：包括支架、浆杯组件、减压阀组件、打气筒装置等。
- 2、ZNS-2/2A 型中压滤失仪结构。见（图三）。
- 3、SD 型多联中压滤失仪结构。见（图四）



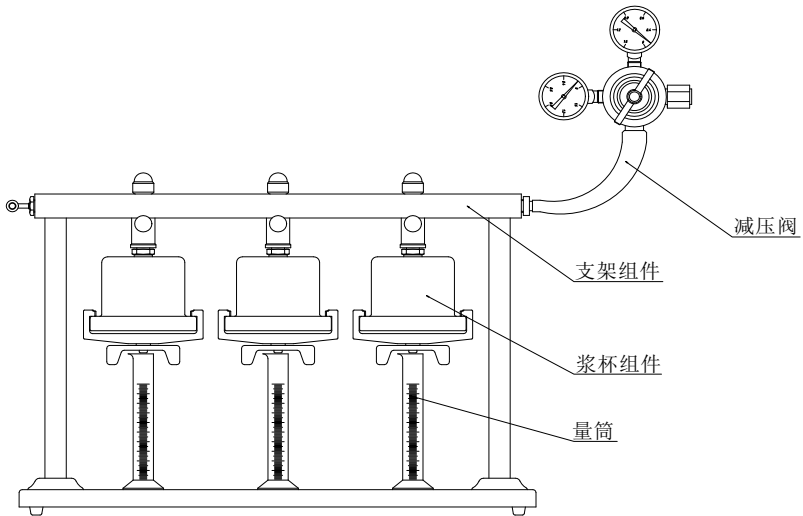
(图一) 浆杯组件结构图



(图二) 减压阀组件结构图



(图三) 滤失仪结构图



(图四) SD 型多联中压滤失仪结构

(二) 工作原理

主体是内径为 76.2mm, 高度至少为 64mm, 容积为 300~400ml 的筒状浆杯。此杯是由耐强碱溶液的材料制成, 并装配成加压介质可方便从其顶部进入和放掉。过滤面积为 $(4560 \pm 60) \text{mm}^2$ 。为获得相关性好的结果, 必须使用一张直径为 90mm 的滤纸。

五、仪器的操作

- 1、确认仪器各部件皆清洁干燥, “○”型圈完好无损。将钻井液注入浆杯中, 使其液面与液位线平齐, 放好密封圈和滤纸, 盖好并把刻度量筒接在滤失液下面。
- 2、迅速加压并计时。所加压力为 $(690 \pm 35) \text{kPa}$, 气源为压缩空气、氮气、二氧化碳, 禁用氧气。
- 3、30min 后读出收集的滤液体积, 关闭调压阀。移去量筒, 读取并记录所采集滤液的体积(单位: ml), 同时测定并记录钻井液的初始温度 $^{\circ}\text{C}$ 。关闭气源, 泄掉浆杯中的压力, 取下浆杯, 小心取出滤纸, 用水冲洗泥饼上的钻井液和浮泥, 测量并记录滤饼厚度(以 mm 为单位), 观察滤饼质量的好坏(硬、软、韧、松、致密、坚固等)。

六、仪器的维护与保养

- 1、清洗各部件并干燥待用, 仪器置于干燥环境中。确保通气孔内清洁。“○”型圈和滤网未变形、无破损, 密封面无损伤。
- 2、移动、维修或保养仪器时。要轻拿、轻放, 以免造成部件变形影响精度和使用。
- 3、放置时要将调压手柄处于自由状态。调压手柄螺栓处, 应定期旋下涂抹润滑脂, 以免生锈, 造成调压失灵。
- 4、调节压力时不能将压力调至超过压力表总量程的 $2/3$, 逐渐加压, 不得敲击压力表。
- 5、仪器使用结束后, 应将各部件内的压力、气体释放干净。泄

压后方可打开浆杯清洗干燥。

6、输气管禁止与腐蚀性介质接触，不得敲击和划伤。

7、气源严禁使用氧气。

七、故障的判定与排除

故障	原因	维修方法
放气阀漏气	放气阀杆“○”型圈损坏	更换“○”型圈
浆杯有钻井液溢出	①滤纸破裂 ②杯盖松动，手柄未拧紧 ③滤网扎破滤纸 ④“○”型圈破损	①更换新滤纸 ②拧紧手柄 ③滤网有毛刺，整平滤网毛刺 ④更换“○”型圈
放气阀不能将杯内余气放完	放气阀孔堵塞	应用细钢丝疏通放气阀孔或卸掉浆杯用慢加压的方法将堵塞处用气体打开
浆杯与阀体连接处漏气	阀体内“○”型圈破损	更换“○”型密封圈

八、一年备件（选购）

编号	名称	单位	数量	备注
G0106	量筒（25mL）	支	20	
P0301	987 专用滤纸	盒	5	
P0312	PH 试纸	本	5	
S0501	“○”型圈（ $\phi 6 \times 1.8$ ）	只	50	
S0513	“○”型圈（ $\phi 11 \times 1.8$ ）	只	100	
S0517	“○”型圈（ $\phi 22 \times 2.4$ ）	只	50	配 SD 型
S0554	“○”型圈（ $\phi 76 \times 3.5$ ）	只	50	
S0527	“○”型圈（ $\phi 80 \times 3$ ）	只	50	
	膜片	套	20	配 ZNS-2/2A 型
G0203	塑料量杯（500mL）	只	10	

联系方式:

公司地址: 中国·青岛市李沧区瑞金路 39 号

邮编: 266100

电话: 86-0532-85182756

传真: 86-0532-85182756

手机: 18561627751

网址: www.guangzhengxin.com

邮箱: guangzhengxin@163.com